

EXAMEN PROFESSIONNEL

Donnant accès au grade de :

Adjoint technique principal 2^{ème} cl.

Ouvert le : 18 janvier 2018

Epreuve de : 3 à 5 questions à réponses brèves

A remplir en caractères d'imprimerie et à cacheter par le candidat

Nom et Prénoms : _____

Date de naissance : _____

Signature : _____

Examen professionnel d'Adjoint Technique principal de 2^{ème} classe

Session 2018

Spécialité « Mécanique-électromécanique »

Intitulé de l'épreuve

Epreuve écrite à caractère professionnel, portant sur la spécialité choisie par le candidat lors de son inscription.

Cette épreuve consiste, à partir de documents succincts remis au candidat, en trois à cinq questions appelant des réponses brèves ou sous forme de tableaux et destinées à vérifier les connaissances et aptitudes techniques du candidat.

Durée 1h 30 – Coefficient 2.

ATTENTION: un seul exemplaire du sujet sera distribué à chaque candidat.

Consignes aux candidats

- Vous devez répondre aux questions directement sur le sujet.
- Les brouillons ne seront pas acceptés et pas corrigés.
- En cas d'erreur, servez-vous éventuellement de blanc correcteur, d'un ruban correcteur ou rayez proprement la mauvaise réponse.
- Aucun signe distinctif ne doit apparaître sur cette copie.

Suite au verso

Colonne réservée

Numéro d'ordre
de remise de la copie

↓

Note attribuée

↓

Signature des correcteurs :

Consignes aux candidats (suite)

Déroulement de l'épreuve.

- Un seul exemplaire du sujet sera distribué à chaque candidat
- **Vous devez répondre aux questions directement sur le sujet.**
- En premier lieu, les candidats doivent compléter la partie anonymat de leur copie et la coller.
- Aucun document personnel n'est autorisé sur la table durant le déroulement des épreuves.
- Seul le petit matériel d'écriture est autorisé sur la table de composition (stylos, crayons, gomme, règle, correcteur liquide) et le cas échéant une calculatrice non programmable.
- Les copies et feuilles de brouillon sont fournies par le Centre de gestion organisateur.
- Les calculatrices autorisées doivent être non programmables et sans imprimante.
- Sont interdits entre les candidats, tout échange de calculatrices, matériel d'écriture, brouillons ou copies.
- Les téléphones mobiles doivent rester strictement éteints et rangés pendant la durée des épreuves.
- Lorsque la durée de l'épreuve est arrivée à expiration, les candidats en sont informés et sont invités à cesser d'écrire. Ils doivent immédiatement poser leur stylo, se lever munis de leur seule copie et se diriger vers le surveillant de leur secteur afin de rendre leur copie. Le candidat continuant d'écrire après la fin de l'épreuve s'expose à l'annulation de sa copie par le jury.
- Le responsable de salle peut, le cas échéant, décider l'exclusion immédiate de la salle de concours ou d'examen de tout candidat n'ayant pas respecté l'une des consignes.

Respect de l'anonymat.

- Il est demandé aux candidats de composer au stylo à bille ou à encre non effaçable, de couleur bleue ou noire. L'utilisation d'une autre couleur pour écrire ou pour souligner sera considérée comme un signe distinctif, de même que l'utilisation d'un surligneur.
- Aucun nom, prénom, signature, paraphe, initiales, nom de collectivité, autres que ceux mentionnés le cas échéant dans les libellés de sujets, ne doit être portés sur la copie.
- Le jury veille au respect de la règle de l'anonymat. Tout signe distinctif constaté sur la copie entraînera l'attribution d'une note de zéro sur vingt.

Ramassage des copies.

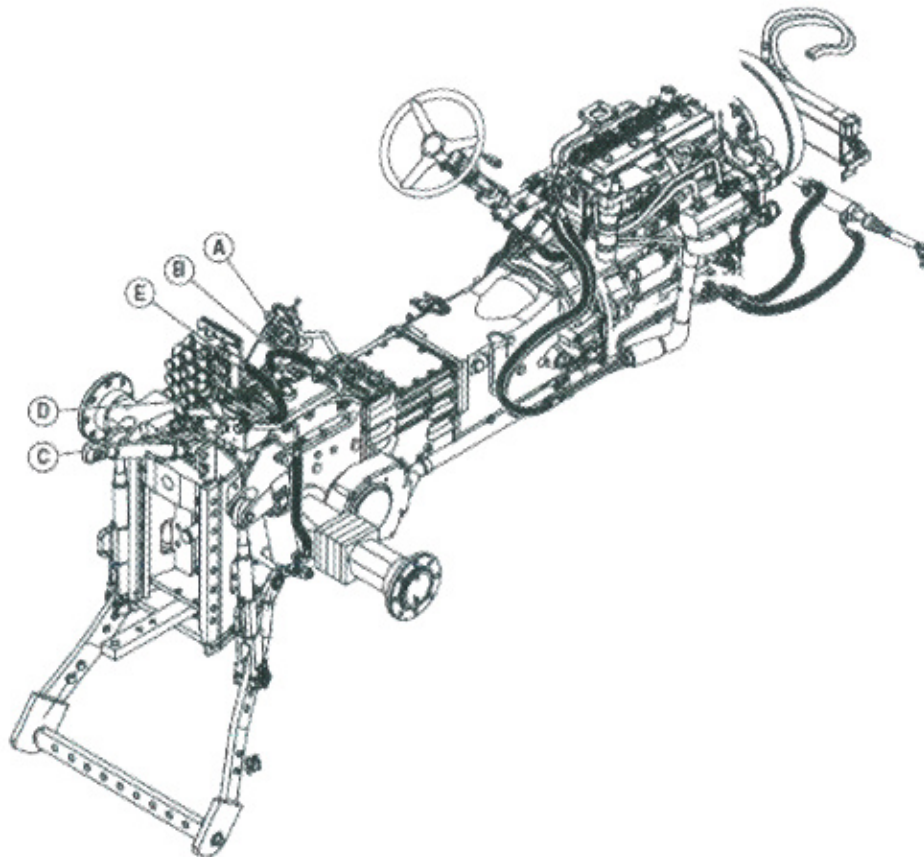
- Le candidat doit remettre au surveillant une copie rendue anonyme par ses soins, même vierge de toute production, et doit obligatoirement signer la feuille d'émargement.
- **Les brouillons ne sont ni ramassés ni corrigés.**
- Les candidats n'ayant pas émargé seront réputés ne pas avoir rendu leur copie.

Examen professionnel
d'adjoint technique principal de 2ème classe

Spécialité
Mécanique-électromécanique

Remarque importante :

Pour répondre au présent sujet il convient d'utiliser des crayons (ou stylos) de 4 couleurs différentes : noir, bleu, rouge, vert.



Question 1 : Lecture de schéma (page suivante)

Sous-question 1.1

Donner le type de centre utilisé dans le circuit auxiliaire (distributeurs hydraulique), justifier l'intérêt de ce montage.

.....
.....
.....
.....

Sous-question 1.2

Donner le type de pompe utilisée sur ce matériel.

.....
.....
.....

Sous-question 1.3

Indiquer le nombre d'éléments filtrants installés sur ce matériel, puis les entourer en bleu.

.....
.....
.....

Question 2 : Fonctionnement

Sous-question 2.1

Vous devez réaliser un test d'efficacité de la pompe sur ce matériel, en mesurant le débit et la pression au niveau des distributeurs auxiliaires. Positionner les outils de mesures sur le schéma de la page suivante.

Sous-question 2.2

Repérer sur le schéma de la page suivante, dans les conditions de test et pour le distributeur de votre choix, la ligne de pression en rouge et la ligne de retour en bleu.

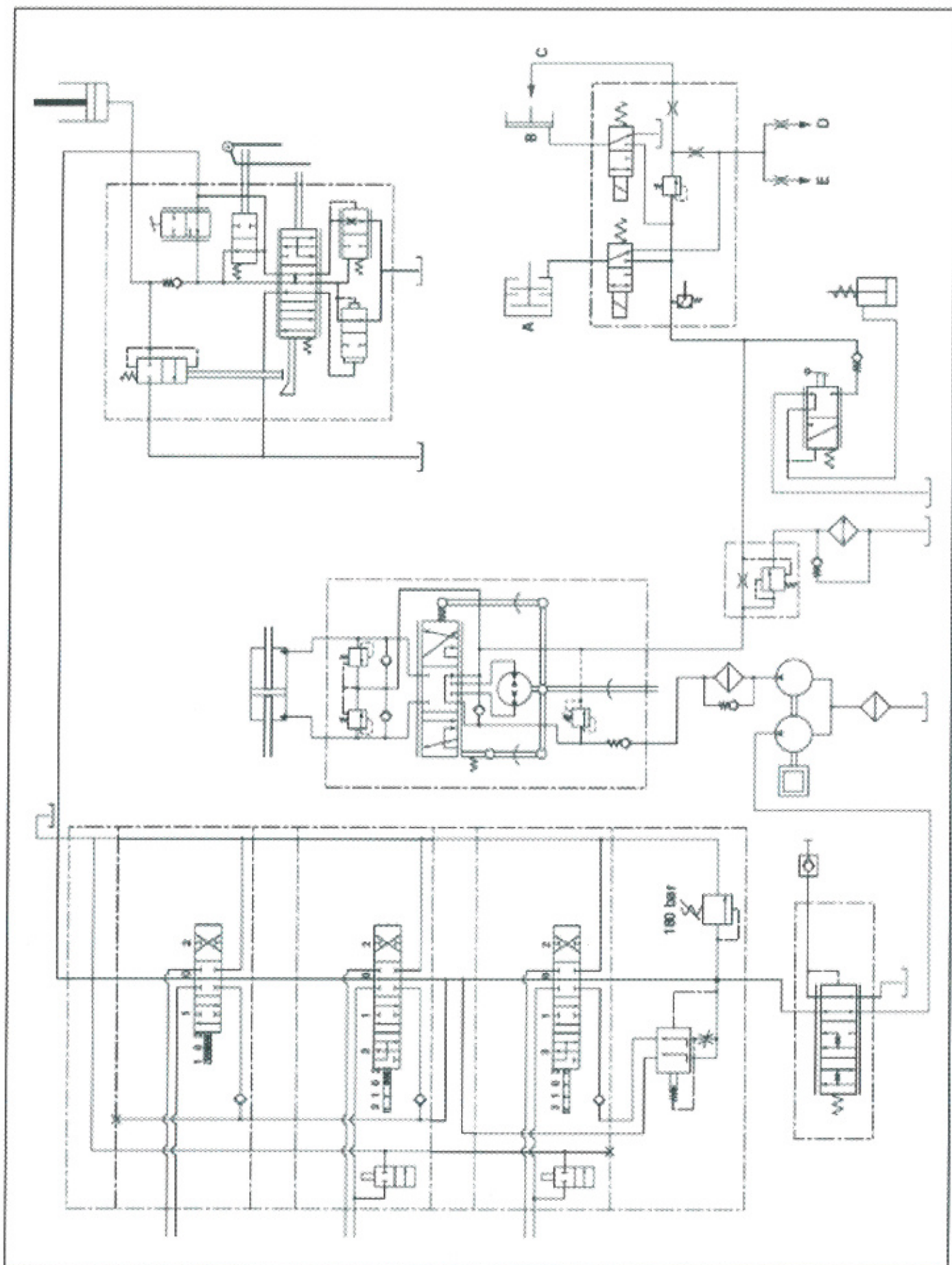
Sous-question 2.3

Compléter le tableau ci-dessous et conclure quant à l'état de la pompe en justifiant votre choix.

distributeurs auxiliaires			
Valeurs nominales		Valeurs relevées	
Débit	Pression	Débit	Pression
		43l/min	156 bars

Nota : Le débit minimum doit correspondre à 80 % du débit nominal.

.....
.....
.....
.....



A – 4 roues motrices

B – Twinshift (doubleur hydraulique)

C – Lubrification du Twinshift

D – Lubrification des freins

E – Lubrification boîte de vitesses

Question 3 : Calculs hydrauliques

Sous question 3.1

Régimes de rotation du moteur thermique :

Ralenti 850tr/min

Nominal 2150tr/min

Maximal 2450tr/min

Déterminer le débit fourni par la pompe de relevage pour les trois régimes moteur et vérifier la correspondance avec les données constructeur. On donne $Q = \text{cylindrée} \times N$

.....

.....

.....

.....

.....

.....

.....

.....

.....

.....

.....

Débit ralenti calculé :

Débit nominal calculé :

Débit maximal calculé :

Circuit 50 l/min		Sans Powershift	Avec Powershift
Type de circuit		Centre ouvert	
Pompes			
Nombre		2	2
Type		Engrenages	
Localisation		Sur moteur	
Circuit 1		Relèvement	Direction + Relèvement
Cylindrée pompe (cm ³)		28	28
Débit au régime nominal (l/min)		60	60
Débit au régime maximum (l/min)		69	69
Débit au ralenti (l/min)		23,5	23,5
Pression de tarage (bar)		180	180
Circuit 2		Direction	Pilotage
Cylindrée pompe (cm ³)		11	22,5
Débit au régime nominal (l/min)		24	48
Débit au régime maximum (l/min)		27	55
Débit au ralenti (l/min)		9	19
Pression de tarage (bar)		175	20,5
Filtration			
Crèpine d'aspiration - Seuil de filtration		160 microns	
Filtre haute pression - Seuil de filtration		15 microns	
Filtre supplémentaire - Seuil de filtration			60 microns
Indicateur de colmatage		Non	
Rétrovidiseur		Oui	
Quantité d'huile exportable en statique		10 l	

Sous-question 3.2

Déterminer la puissance hydraulique théorique, lorsque la pression est maximale au débit nominal.

On donne $P = (Q \times p)/600$

.....

.....

.....

.....

.....

Barème de notation

Question 1	Sous-question 1.1	Sur 4 points
	Sous-question 1.2	Sur 2 points
	Sous-question 1.3	Sur 4 points
Question 2	Sous-question 2.1	Sur 6 points
	Sous-question 2.2	Sur 4 points
	Sous-question 2.3	Sur 5 points
Question 3	Sous-question 3.1	Sur 10 points
	Sous-question 3.2	Sur 5 points
Total		Sur 40 points
Note		Sur 20